

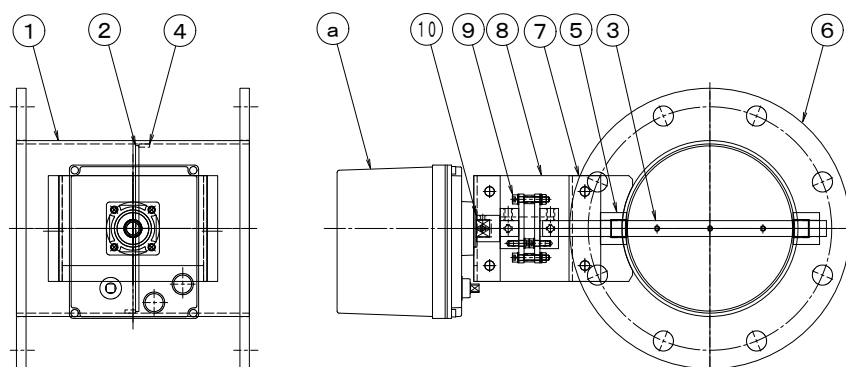
## 製品仕様書

形 式 EHPMLF-80 ~ 150A EHU	モータ・ダンパー [耐熱型] [200℃] ダンパー・モーター式 [軸受無]	材 質 SUS
-----------------------------	---	------------

### ダンパー部仕様

No	部品名称	材質	仕 様	No	部品名称	材質	仕 様
1	本体(ケーシング)	SUS304	2. 0t	11			
2	羽根	SUS304	2. 0t	12			
3	軸	SUS304	φ 12	13			
4	羽根当て	SUS304	FB10x3. 0t	14			
5	シャフトブッシュ	SUS304	B20012BB	15			
6	フランジ	SUS304	10t	16			
7	基板取付台	SUS304	3. 0t	17			
8	耐熱板	PMX-573	10t	18			
9	耐熱継手	PMX-573	C-651212L	19			
10	アダプター	SS41	φ 12	20			

### 外径図



### 駆動部仕様

No	部品名称	形式・仕様	備 考
a	ダンパー・モーター	AE2-360 [ON-OFF] AC-100/200V DC-24V AEX-360 [比例制御] AC-100/200V DC-24V オプション	
b	接続ケーブル		
電源電圧		:DC-24V/AC-100/200V	分解能 :0.2% 使用温度 : -10℃~50℃ 電氣的寿命 :10万回 機械的寿命 :10万回
定格負荷		:60VA (比例制御:13VA)	
トルク		:36Nm	
開度スパン		:45~90°	
開閉時間		:6.0/7.2秒 (60/50Hz)	
入力信号		:ON-OFF/比例/4~20mA(1~5V)	
開度信号		:	

#### ●注意

1. 相フランジは付属しません。
2. 静圧 2.0kPa以下
3. 塗装 :酸洗い
4. 耐熱温度 -10℃~200℃